

Línea de Cocción Modular Top de inducción eléctrico 2 zonas (3,5 kW cada una)

ARTÍCULO # _____

MODELO # _____

NOMBRE # _____

SIS # _____

AIA # _____



372020 (Z7INED2000)

Top de inducción 2 zonas
(3,5kW cada una)

372131 (Z7INED200N)

Top de inducción eléctrico 2
zonas (3,5 kW cada una)

Descripción

Artículo No. _____

Superficie de cristal cerámico de 6mm de espesor con 2 zonas de inducción controladas independientemente de 3,5kW. Superficie de inducción sin juntas entre las zonas de calentamiento. Paneles exteriores contruidos en acero inoxidable con acabado Scotch Brite. Top en acero inoxidable extra robusto de 1,5 mm de espesor. Bordes laterales con ángulos rectos para un ajuste perfecto entre unidades.

Características técnicas

- Superficie de cocción de cristal cerámico de 6 mm, con 2 zonas de inducción controladas independientemente, con una potencia de 3,5 kW por zona
- Casi la totalidad de la superficie de la placa de cristal cerámico puede ser usada sin tener "zonas frías".
- Indicador luminoso por cada zona sobre la superficie.
- Placas de inducción dotadas de un dispositivo de seguridad por sobrecalentamiento.
- La potencia de cada zona individual se puede fijar de manera progresiva.
- Muy baja dispersión de calor hacia la cocina.
- La superficie de cocción de cristal cerámico liso no se calienta directamente, por lo tanto no hay restos quemados sobre la superficie de cocción.
- Protección contra el agua IPX 4.
- Diámetros de las ollas a utilizar: mínimo 12 cm, máximo 28 cm para obtener la máxima eficiencia de calentamiento.
- Adecuado para la instalación en el mostrador.

Construcción

- Todos los paneles exteriores son en acero inoxidable con acabado Scotch Brite.
- Plano de trabajo en acero inoxidable en una sola pieza prensada de 1,5 mm de espesor.
- Los bordes laterales de la máquina son en ángulo recto para una unión perfecta entre unidades, eliminando huecos y posibles infiltraciones de suciedad.

Sostenibilidad

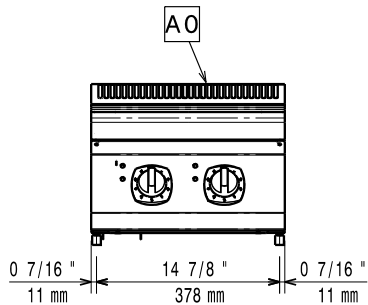
- Este modelo cumple con la Ordenanza Suiza sobre Eficiencia Energética (730.02).

Aprobación: _____

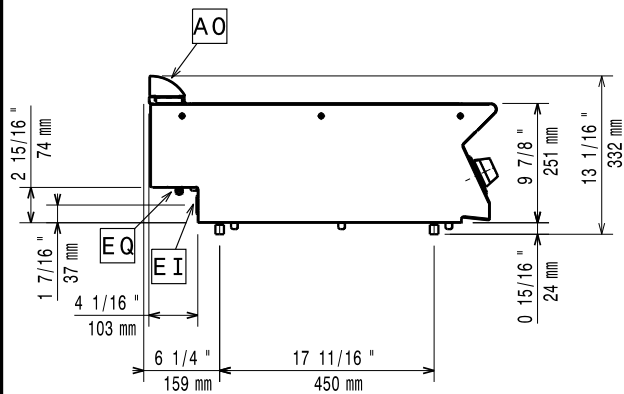
accesorios opcionales

- Soporte para sistema a puente 800 mm PNC 206137
(sólo para 372020)
- Soporte para sistema a puente 1000 mm PNC 206138
(sólo para 372020)
- Soporte para sistema a puente 1200 mm PNC 206139
(sólo para 372020)
- Soporte para sistema a puente 1400 mm PNC 206140
(sólo para 372020)
- Soporte para sistema a puente 1600 mm PNC 206141
(sólo para 372020)
- Soporte para sistema a puente 400 mm PNC 206154
(sólo para 372020)
- Extensión para columna de agua, línea 700 (sólo para 372020) PNC 206291
- Alzatina de humos 400mm (sólo para 372020) PNC 206303
- 2 paneles cobertura lateral para elementos top (sólo para 372020) PNC 206320
- Mallas para chimenea, 400 mm (sólo para 372020) PNC 206400

Alzado

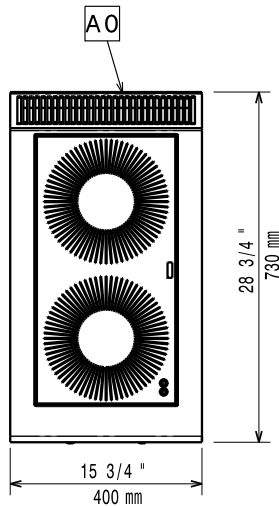


Lateral



EI = Conexión eléctrica (energía)
EQ = Tornillo equipotencial

Planta



Eléctrico

Suministro de voltaje	
372020 (Z7INED2000)	380-415 V/3 ph/50/60 Hz
372131 (Z7INED200N)	230 V/3 ph/50/60 Hz
Total watos	7 kW

Info

Si el aparato está colocado encima o junto a mobiliario sensible a la temperatura, se debe dejar un hueco de 150 mm o colocar algún tipo de aislamiento para el calor.

Induction compatible pots & pans must be used.

Peso neto 30 kg

Peso del paquete

372020 (Z7INED2000) 38 kg

372131 (Z7INED200N) 39 kg

Alto del paquete:

372020 (Z7INED2000) 530 mm

372131 (Z7INED200N) 540 mm

Ancho del paquete: 460 mm

Fondo del paquete: 820 mm

Volumen del paquete 0.2 m³

Grupo de certificación:

372020 (Z7INED2000) IH720

372131 (Z7INED200N) NIN47F

Dimensiones de la superficie de inducción (ancho): 400 mm

Dimensiones de la superficie de inducción (fondo): 700 mm